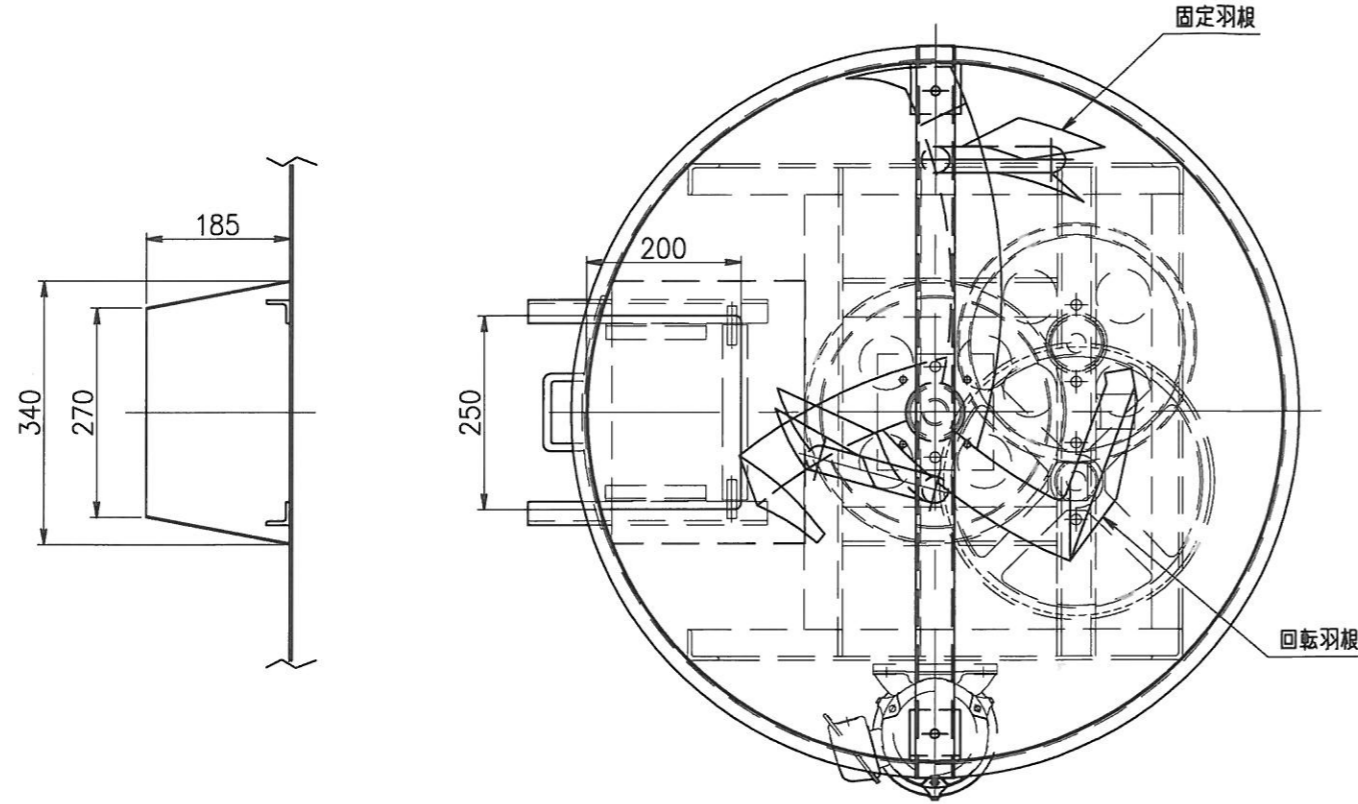


記号 SYM	訂 正 来 歴 ・ REVISIONS	日 付 DATE	承認 APPRD
①			
②			
③			
④			
⑤			

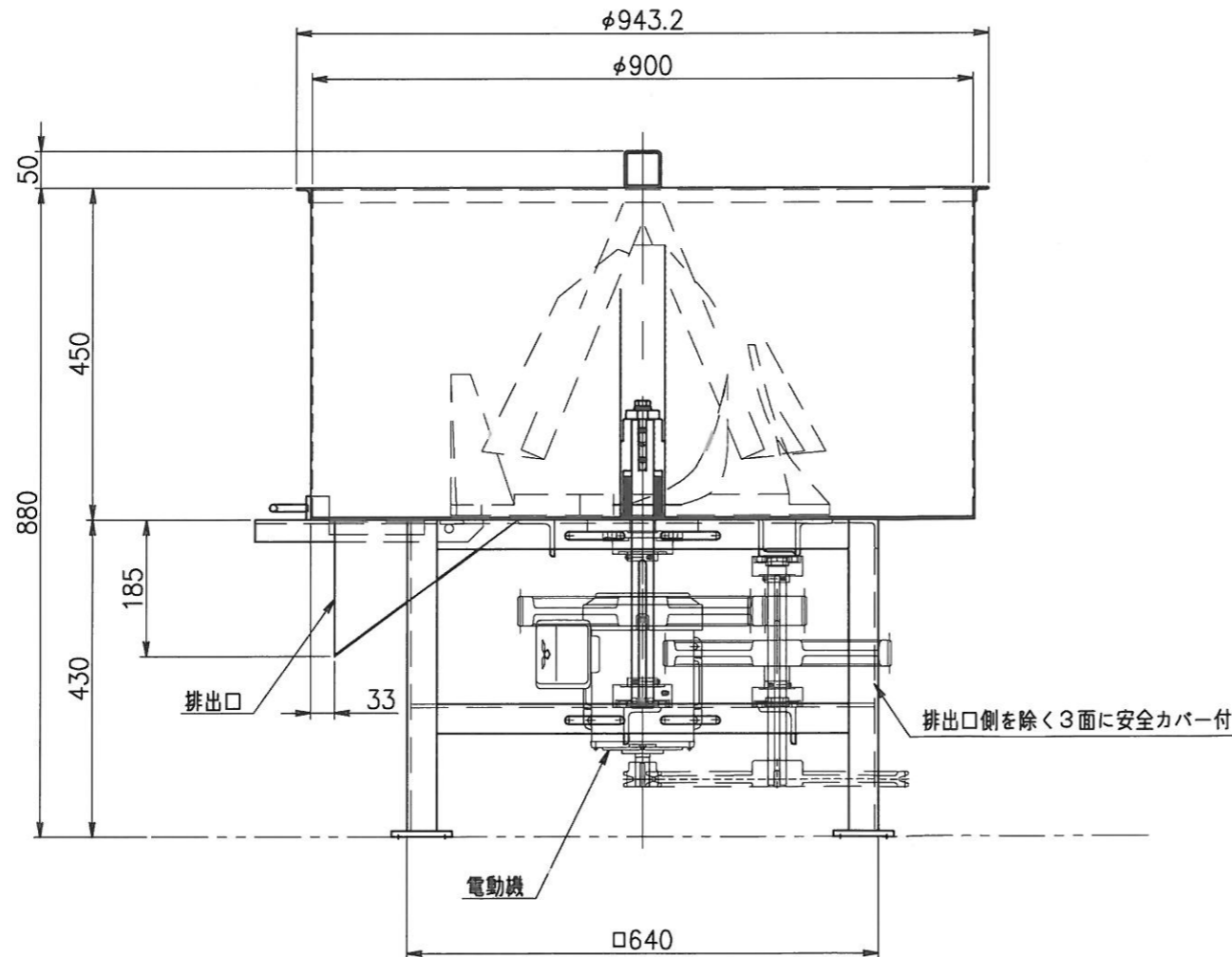


機器仕様

型式	うず9GS型
攪拌容量	230L
機器重量	約150 Kg
モーター仕様	三菱製 (全閉外扇屋内型)
	SF-PR 1.5Kw
	200Vx50Hz x 3φ x 4P

特記事項

- 1). 材 質：接品部 SS400, STK400等
- 2). 仕上げ： SS部外面塗装；錆止めー1回, 仕上げー1回
仕上色；マンセルNo. N10 (ツヤ消し黒)



参考出図
2016.04.28
タニナカ O&K

符号・No.	部品名・PART NAME / 部品番・PART No	材質・MATERIAL	数量・QTY	型 番 ・ MODEL No.	寸法・DIMENSIONS / 重量・WEIGHT
工 番 ・ ENGINEERING No.	ファイル番号 ・ FILE No.	客 先 名 ・ CUSTOMER NAME			
		殿			
数量・QTY	特 記 事 項 ・ SPECIAL REMARKS	納 入 先 ・ DELIVERY DESTINATION			
		殿			
材 質 ・ MATERIAL	熱処理・HEAT TREATMENT	重量・WEIGHT	尺度・SCALE	品 名 ・ NAME OF PART	
A'ssy			1 / 10	うず9GS型 攪拌機	
投影・PROJ	製図・DRAWN	設計・DESIGN	検図・CHKD	承認・APPRD	標 準 外 形 図
張 間	16.02.22				図 番 ・ DRAWING. No.
タニナカ O&K 株式会社					組 立 図 ・ ASSEMBLY DRWG. No.
					TOK-U6GS-STD-A001 △