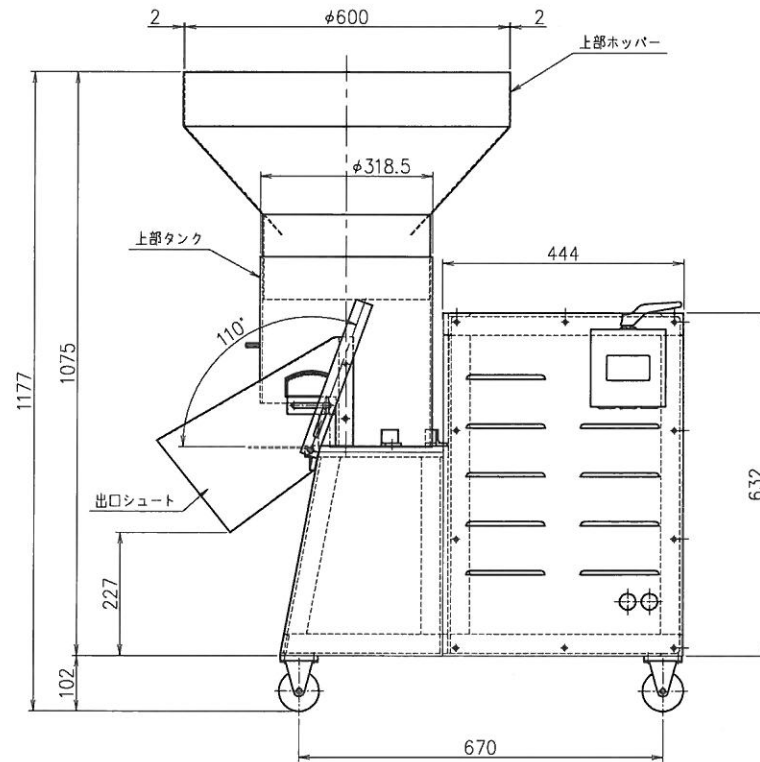
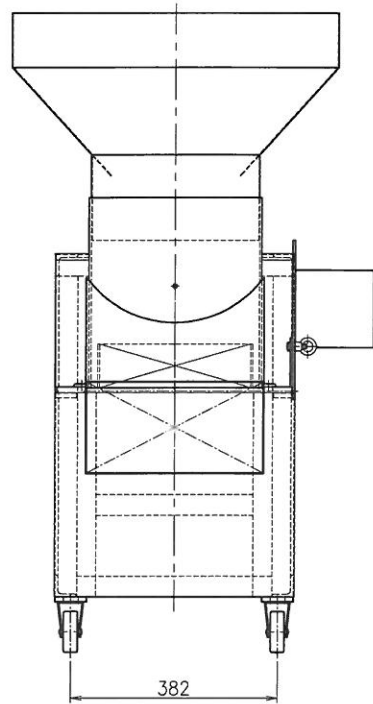
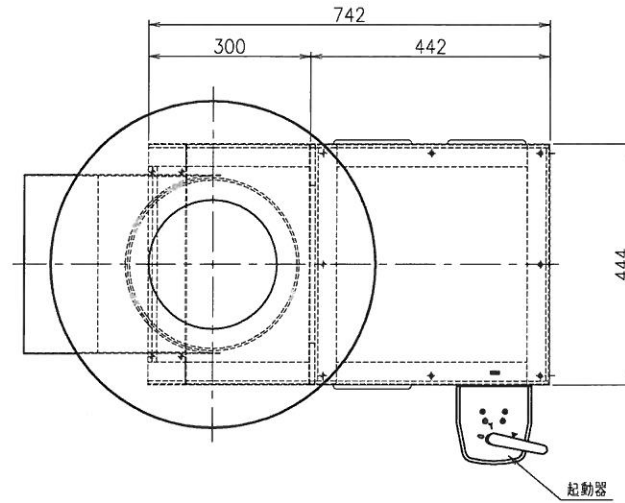


記号 SYM	訂正 REV	来歴 REVISIONS	日付 DATE	承認 APPRD
△				
△				
△				



全閉外扇形
モーター仕様 SF-PR7.5kW
7.5kW×AC200V×60Hz×3φ×4p

符号・No.	部品名・PART NAME / 部品番・PART No	材質・MATERIAL	数量・QTY	型番・MODEL No.	寸法・DIMENSIONS / 重量・WEIGHT
工番・ENGINEERING No.	ファイル番号・FILE No.	客先名・CUSTOMER NAME			
		殿			
数量・QTY	特記事項・SPECIAL REMARKS	納入先・DELIVERY DESTINATION			
		殿			
材質・MATERIAL	熱処理・HEAT TREATMENT	重量・WEIGHT	尺度・SCALE	品名・NAME OF PART	
A'ssy			1/10	10SG, 10SW, 10S3W型	
投影・PROJ	製図・DRAWN	設計・DESIGN	検図・CHKD	承認・APPRD	粉碎機標準外形図
④	H.M				図番・DRAWING No.
	15.02.05				
タニナカ O&K 株式会社					組立図・ASSEMBLY DRWG. No.