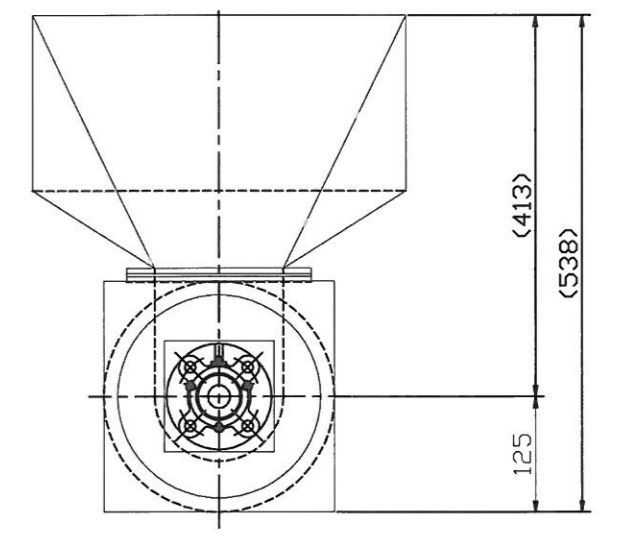
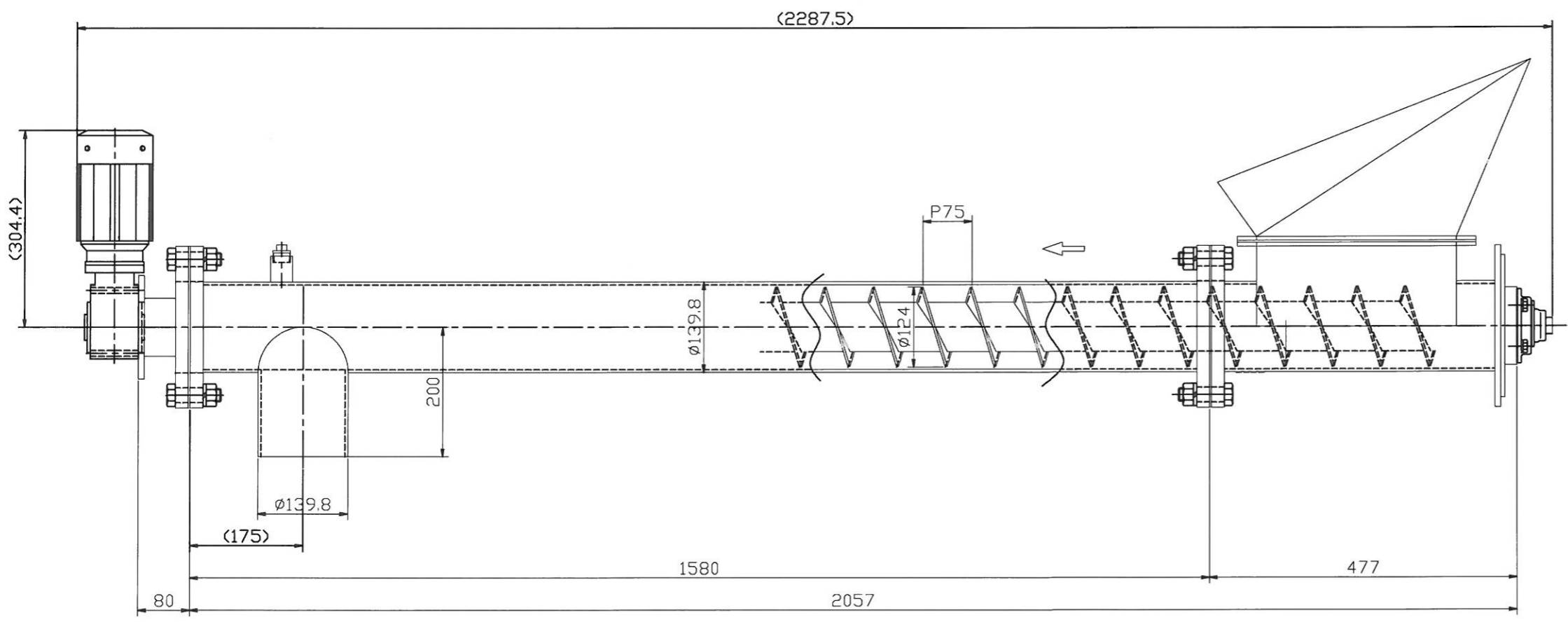


<注記>  
 1). 駆動部: RNYM05-1220-20 (住友)  
           200V 三相 0.4KW 減速比 1/20  
 2). 駆動部: 回転数 約87rpm



1									
部品番号	個数	部品名			材質	寸法	備考		
設計	製図	山田	写図	検印	標準	承認	尺慮	訂正	訂正者
							1:6		
納入先									殿
名称 SK型スクレーテスト機							名称	日付	
外觀図							図番	図番	
タニナカO&K 株式会社									